

Link do produktu: <https://kinesis.com.pl/stol-do-chiropraktyki-i-terapii-manualnej-herrington-480-p-778.html>

## Stół do chiropraktyki i terapii manualnej HERRINGTON 480



|                  |                         |
|------------------|-------------------------|
| Cena             | <b>14 750,00 zł</b>     |
| Cena poprzednia  | <del>19 900,00 zł</del> |
| Numer katalogowy | <b>HERRINGTON 480</b>   |
| Kod producenta   | <b>HERRINGTON 480</b>   |
| Producent        | <b>MT Sintang</b>       |

### Opis produktu

Herrington 480 to jeden z najbardziej zaawansowanych, stacjonarnych stołów przeznaczonych do fizykoterapii, technik manualnych, osteopatii i elementów chiropraktyki. Wielofunkcyjny 7 segmentowy blat wyposażono w zaawansowany system regulacji, umożliwiający zastosowanie technik „drop”, funkcję ruchu oraz pozycjonowanie ciała pacjenta w różnych płaszczyznach.



Elektryczna regulacja wysokości za pomocą pilota nożnego pozwala na „uwolnienie” rąk terapeuty, a stabilna stalowa podstawa z systemem jezdnym pozwala na transport stołu.



Dzięki unikalnym cechom, może pomagać terapeutę w pozycjonowaniu pacjenta, zapewnia kontrolę ruchu oraz zastosowanie techniki trakcji odcinków kręgosłupa. System dźwigni pozwala na wykonanie techniki DROP oraz uniesiona ciała pacjenta.



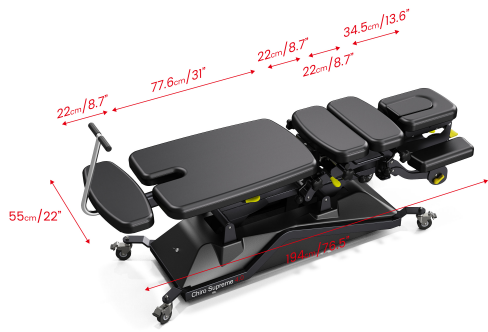
Wielopłaszczyznowa regulacja zagłówka i podłokietników pozwala na płynne i wszechstronne wykonywanie technik manualnych w odcinku szyjnym kręgosłupa oraz w stawie barkowym.

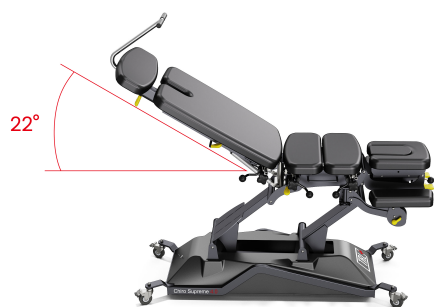


Stół jest zabezpieczony przed nieuprawnionym użyciem przez wyłącznik bezpieczeństwa .



Stół Herrington 480 gwarantuje szeroki zakres ruchomości poszczególnych elementów stołu, co pozwala na przeprowadzenie kompleksowej terapii manualnej.







## Dane techniczne

- Długość 175 cm;
- Wysokość 55-97 cm;
- Szerokość 56 cm;
- Waga: 118 kg;
- Maksymalne obciążenie: 200 kg

