

Link do produktu: <https://kinesis.com.pl/wozek-multipozycyjny-phoenix-hydrauliczny-p-603.html>



Wózek multipozycyjny Phoenix hydrauliczny

Numer katalogowy	phoenix hydr
Kod producenta	phoenix hydr
Kod EAN	phoenix hydr
Producent	robotec

Opis produktu

Multipozycyjny wózek Phoenix hydrauliczny służy do transportu pacjentów. Niezbędny na oddziałach szpitalnych, domach pomocy społecznej czy hospicjach. Koła skrętne wraz z hamulcami zapewniają doskonałą mobilność.

W skład urządzenia wchodzi:

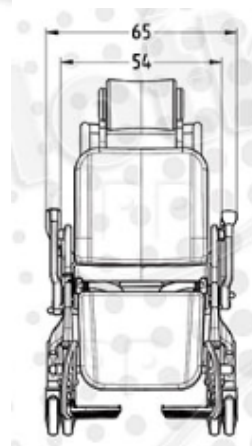
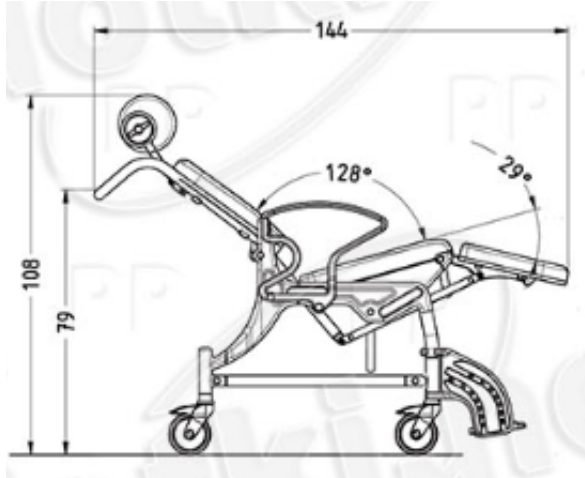
- regulowany zagłówek;
 - multiregulacja pozycji fotela;
 - odchylane podłokietniki;
 - 5 calowe koła skrętne z hamulcem;
- Udźwig wózka wynosi 150kg.

Produkt posiada dodatkowe opcje:

Wózek Phoenix: Otwór higieniczny w siedzisku , Brak otworu higienicznego w siedzisku , Miękkie podłokietniki , Pas piersiowy/ lub na nogi , Uchwyt kroplówki , Antyrozbrzygiwacz moczu

Rodzaj siedziska w wózku Phoenix: siedzisko kąpielowe , siedzisko toaletowe

Dane techniczne



Wyposażenie dodatkowe

Wyposażenie dodatkowe wózka:

- Stojak na kroplówkę;
- podparcie boczne zagłówka;
- pas bezpieczeństwa rozmiar M/L piersiowy lub miednicowy;
- poduszka podłokietnika;
- antyrozbryziwacz moczu;
- pas bezpieczeństwa rozmiar S.

W celu zakupu opcji dodatkowych prosimy o kontakt z biurem.